

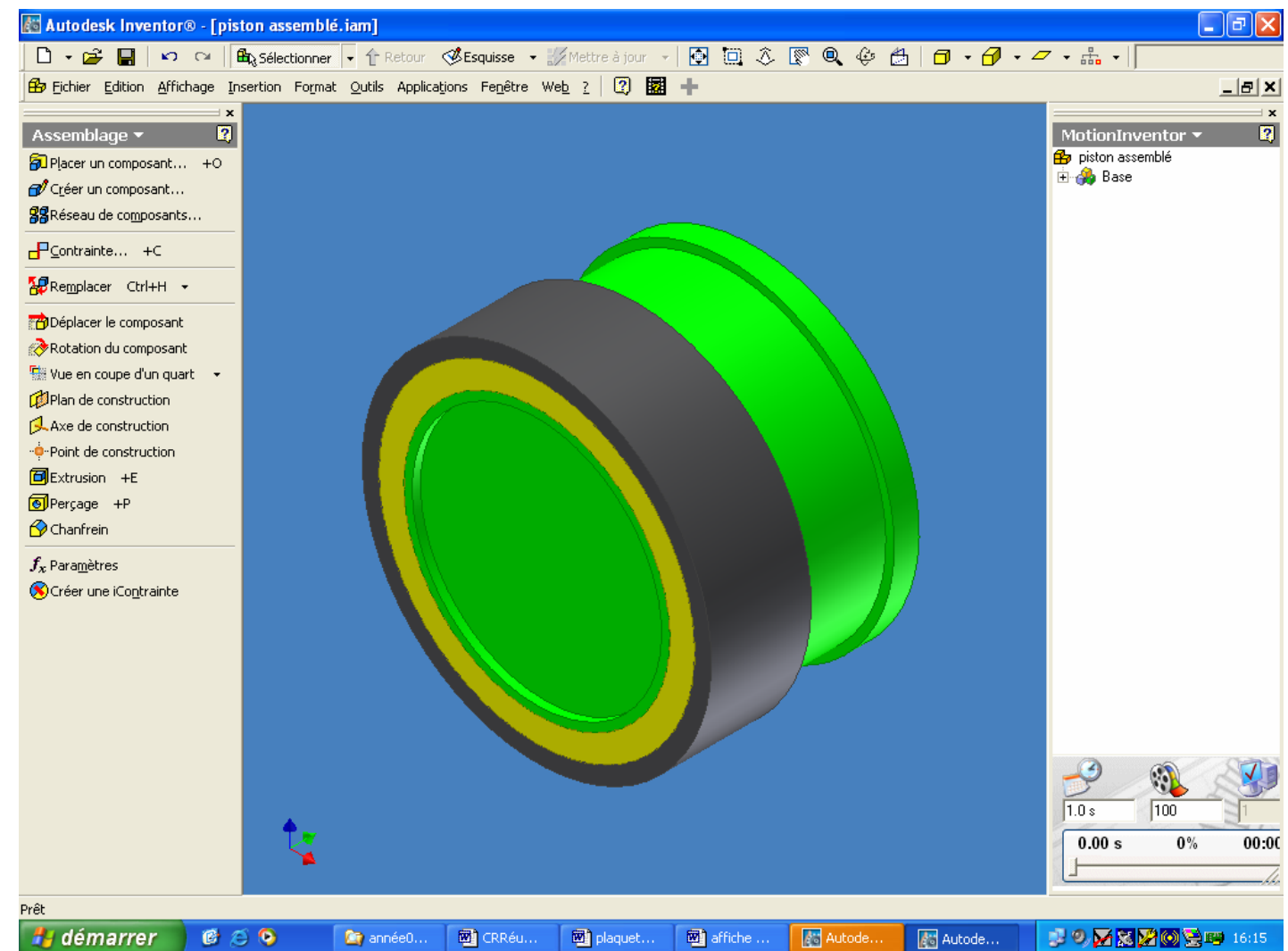
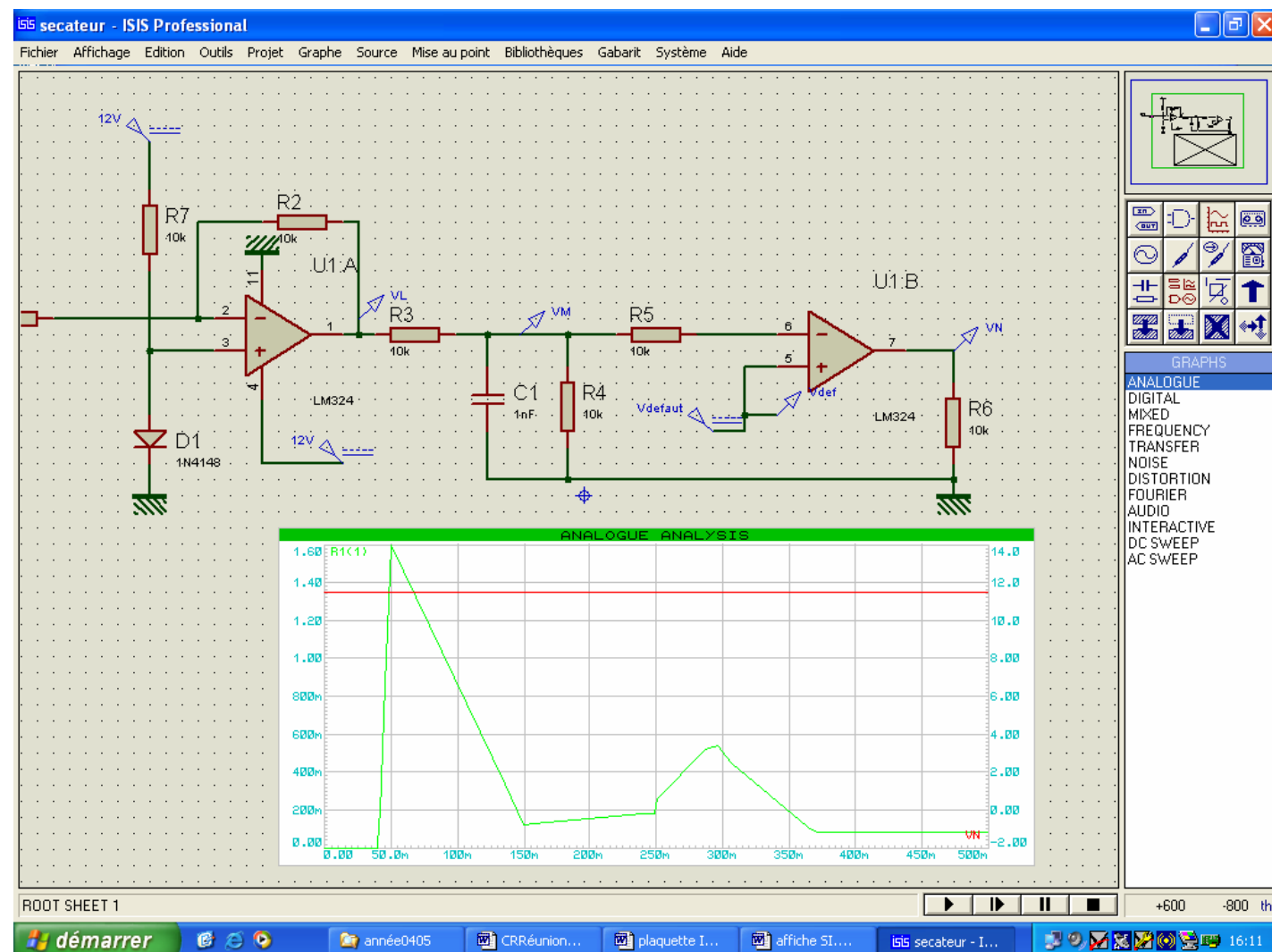
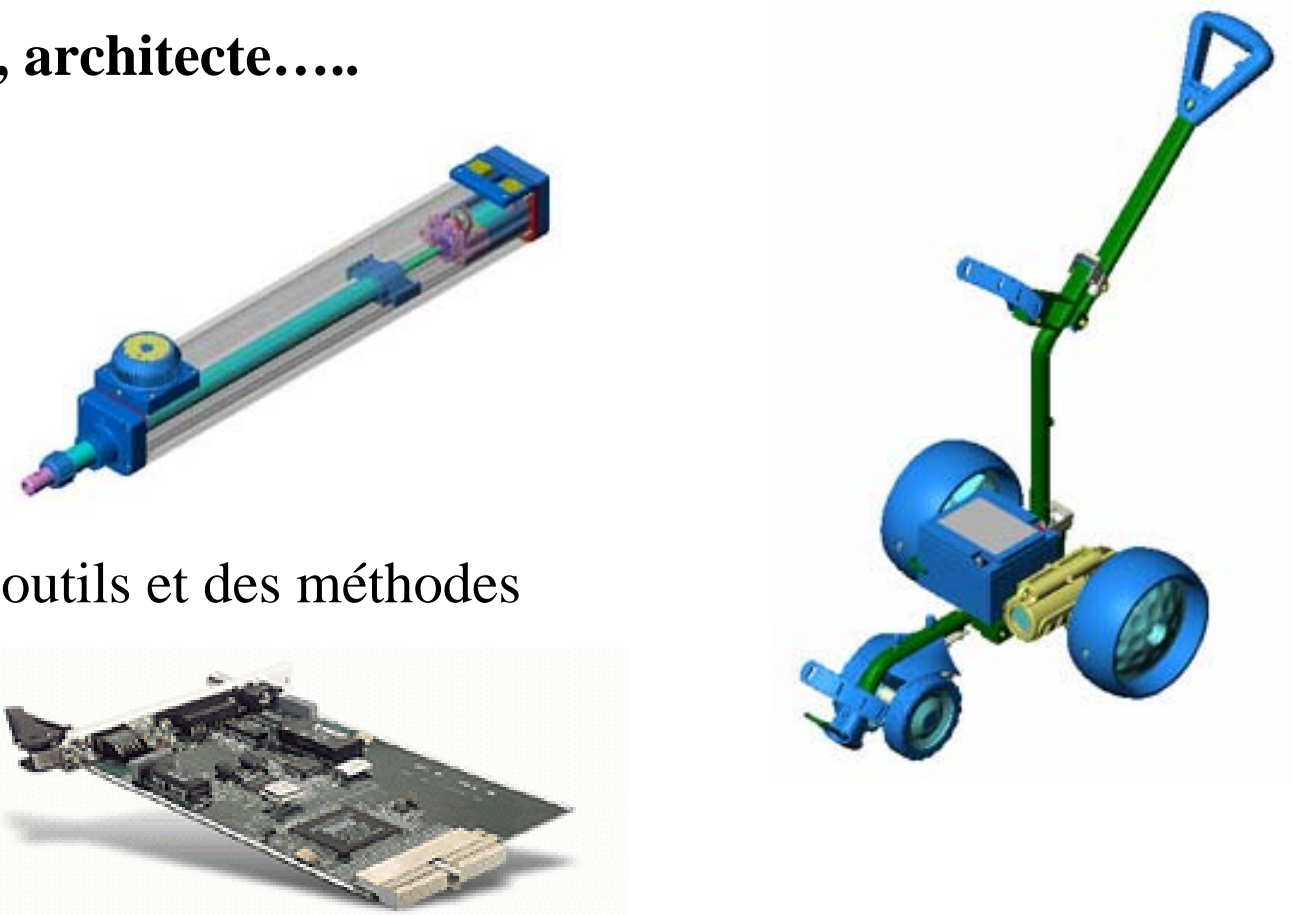
Les Sciences de l'Ingénieur

Tu souhaites devenir **informaticien, pilote, électronicien, mécanicien, architecte.....**
 Tu es curieux, rigoureux, observateur,
 Tu veux utiliser des outils modernes de conception et de modélisation

alors les sciences de l'ingénieur c'est pour toi



Durant deux ans, tu découvriras des systèmes, des outils et des méthodes de travail scientifique,
 Tu conduiras un projet dans ta dernière année.
 Le travail d'équipe est valorisé



Horaires et enseignement

La plupart des activités se déroulent en autonomie, par petits groupes d'élèves. Les travaux pratiques faisant beaucoup appel au matériel du laboratoire des sciences de l'ingénieur, l'essentiel du travail se fait au lycée.

Electronique numérique et analogique, électrotechnique, automatisme et informatique industrielle

Mécanique, conception assistée par ordinateur, technologie de construction

- o 2 heures de Cours/Travaux Dirigés
- o 4 heures de Travaux Pratiques

Travaux Personnels Encadrés en Première et Projet Pluritechnique Encadré en Terminale

- o 2 heures de TPE / PPE pendant 18 semaines.

Exigences pour la classe de première

En série Scientifique, un esprit et une démarche scientifiques sont souhaitables.
 L'option Initiation aux Sciences de l'Ingénieur n'est pas obligatoire, bien que préférable.

Spécificités

La formation associe les connaissances scientifiques de mathématiques et/ou de physique à une approche spécifique qui permet une meilleure acquisition de ces connaissances.
 Elle développe de plus un état d'esprit essentiel chez l'ingénieur, la relation modèle-réel, et vise la maîtrise progressive de la complexité.

Équipement du laboratoire de SI

- o 9 Ordinateurs sous XP en réseau Haut Débit,
- o Logiciel de CAO mécanique INVENTOR, Logiciel CAO automatisme AutomgenV7, logiciels de CAO en électronique PROTEUS et outils de développement pour microcontrôleur.
- o 8 systèmes pluritechniques (Bras manipulateur, Barrière, Store automatisé, Portail automatique, Chariot de golf, Attacheur de végétation, Destructeur d'aiguille, Agrafeuse ...)
- o Un large matériel d'expérimentation et de sous systèmes.

taux de réussite 2007 :	92%
2006 :	100%
2005 :	100%
2004 :	95%

